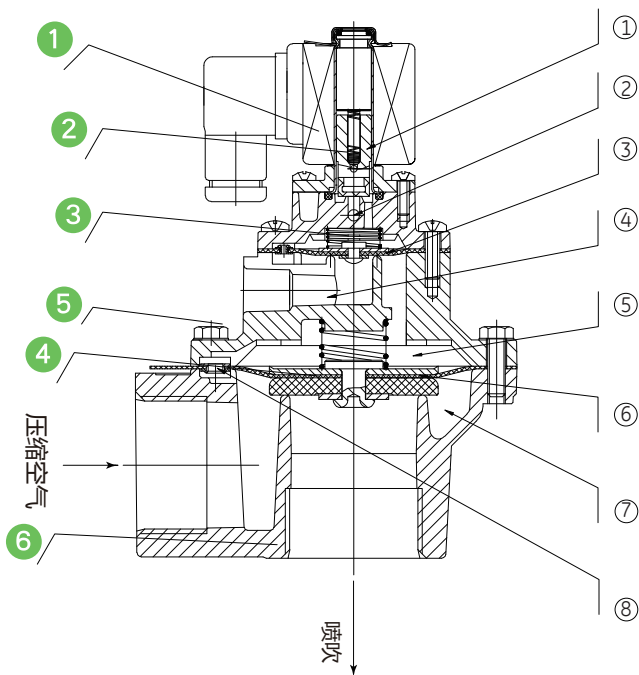


电磁脉冲阀（亦称隔膜阀）是脉冲袋式除尘器清灰喷吹系统的压缩空气“开关”。受脉冲喷吹控制仪输出信号的控制，对滤袋逐排（室）喷吹清灰，使除尘器的阻力保持在设定的范围之内，以保证除尘器的处理能力和收尘效率。

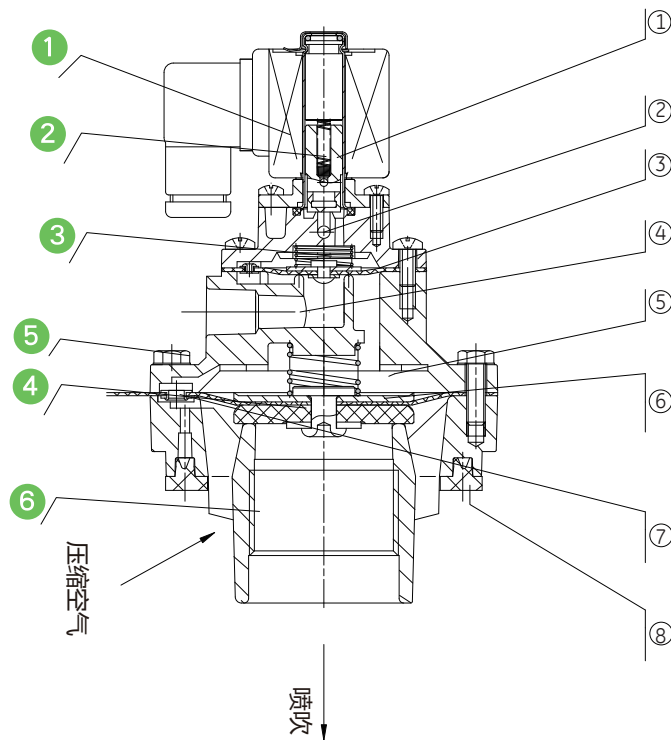
DMF-Z型电磁脉冲阀是脉冲清灰系统中使用最早，技术最为成熟的一种阀门，它的进出口夹角为90°，称为直角阀，具有安装方便，气流通畅，能提供理想的清灰振动气流，适用于各种滤袋（圆袋、扁袋、异形袋、金属纤维袋）、滤筒、陶瓷管和塑烧板等过滤元件的清灰。

DMF-Y型电磁脉冲阀为淹没式阀（亦称嵌入式阀），它直接安装在分气箱上，具有更好的流通特性。压力损失有所下降，适合于气源压力较低的工作场合。



- ① 衔铁 ② 放气孔 ③ 膜片 ④ 放气孔  
⑤ 后气室 ⑥ 膜片 ⑦ 前气室 ⑧ 节流孔

DMF-Z直角式



- ① 衔铁 ② 放气孔 ③ 膜片 ④ 放气孔  
⑤ 后气室 ⑥ 膜片 ⑦ 节流孔 ⑧ 橡胶密封件

DMF-Y淹没式

- ① 线圈：高品质漆包线      ② 先导组件：430FR不锈钢等材料      ③ 弹簧：321不锈钢  
④ 通用膜片：进口丁腈橡胶      ⑤ 紧固件：302不锈钢      ⑥ 阀体：ADC12铝合金

型号含义 Technical Index

工作压力 Working Pressure	0.4MPa ~ 0.6MPa		
工作介质 Working Media	清洁空气 Clean air		
电压 Voltage	DC24V	AC110V	AC220V
电流 Current	0.8A	0.46A	0.23A
温度等级 Temperature Level	① -25°C ~ 80°C -13°F ~ 176°F	② -25°C ~ 150°C -13°F ~ 302°F	③ -25°C ~ 230°C -13°F ~ 446°F
空气相对湿度 Relative Humidity of Air	≤ 85%		
防护等级 Protection Class	IP65		
膜片寿命 Diaphragm Life	喷吹100万次或三年 One million blows or 3 years		



## 安装

检查订货型号、压力、电压、频率和应用是否正确。电磁阀不能用于不相容的液体或者在超过其额定压力值的工况下使用。只有在咨询生产厂商或授权代表之后才能对产品进行改动。在安装前，对管道系统减压并对其进行内部清洗。电磁阀的安装及维护必须由具备相应资格的人员进行。

## 定位

除非特另指出，阀门安装在任意位置都可以正常工作。然后，为了优化使用性能和寿命，电磁阀应该竖直向上安装，以避免异物积聚在电磁阀阀芯组件部位。

## 管路连接

根据阀体上的标记连接阀门管路系统。只需在管子上的外螺纹上的缠绕适量密封生料带。如果在电磁阀的内螺纹上使用生料，生料可能会进入阀中并造成运行困难。通过正确支撑和布管来避免发生管道变形。在紧固管道时，不要使用阀门或才电磁阀作为杠杆。扳手在阀体或者管路上的施力位置应该尽可能靠近接头。

电磁脉冲阀输入端 "IN" 与气包金属管相连接，其输出端与除尘器喷吹管相连接，连接螺纹间应填充密封材料四氟乙烯生料带或密封膏利于紧固密封。为了方便安装，我公司专门生产配套的穿壁连接器，(3/4"、1"、1½") 不需要焊接就能使相关的部件方便可靠的连接。

### 注意：

- 缩小管道直径可能引起电磁阀运转失常或发生故障。
- 为了保护电磁阀，请在尽可能靠近入口端安装相应的滤网或过滤器。
- 在固定时如果使用了生料带、糨糊、喷雾或类似的润滑剂，要防止它们的颗粒进入系统。
- 为了防止电磁阀受到损伤，请勿将管道连接的过紧。
- 不要把阀体或者线圈当做杠杆来使用。
- 管道连接后不能使电磁阀产生任何受力，弯曲或者变形。

**警告：**为防止可能发生的人身伤害或者财产损失，在对电磁阀进行维护前，必须切断电源将阀门减压，并将流体排放到安全区域。

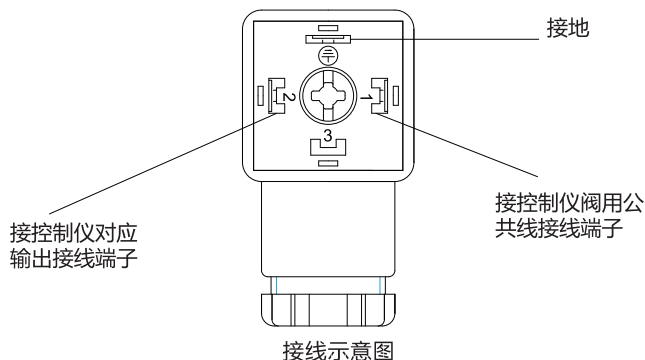
**注意：**修理时不需要将阀门从管道上卸下。

## 接线

接线必须符合中国国家标准GB6109或中国以外区域的当地电器标准。如果电磁阀许可用于危险区域，那么应该使用导管或者电缆密封，以防危险介质进入未保护区域，例如非防爆控制面板等。关于防爆接线，请参考中国国家标准GB3836.15。

**注意：**大多数交流（AC）与直流（DC）电磁阀的结构不同有关彼此之间的转换，请联系OUTANS技术服务人员，可能需要更改整个电磁阀，包括阀芯组件和底座组件等。

电磁脉冲阀应与DMK型脉冲喷吹控制仪配套使用，电磁脉冲阀线圈上共有三个插脚，并配有专用插头，其中一个有“⊕”符号的为接地插脚，用户可根据需要决定是否接地。一般情况下，电压小于36V时可不接地，大于36V时就应接地，另二个为线圈电源插脚，分别与脉冲喷吹控制仪对应顺序的端子和阀用公共线的端子相连接。



### 注意：

- 在工作前请切断电源，断开电路以及带电部件。
- 在使用前，所有的电气螺丝接线端必须按标准妥善固定。
- 根据电压，电气零部件必须接地，且必须符合当地的法规和标准。

## 投入使用

在给系统加压之前，首先进行一次电气测试。对电磁阀通电几次，注意能否听到表示电磁阀正常运转的金属啒啒声。

## 运行

多数电磁阀都配备有能让其连续工作的线圈。为了防止出现人身伤害或财产损失，请不要触摸电磁阀，因为其在正常工作状态下会发热。如果电磁阀可轻易被接触到，安装者必须提供保护措施以防止因接触造成的意外事故。

## 发声

声音发射的大小取决电磁阀的使用领域、介质和它的特征。只有在用户将阀门安装到相应的设备上后，才能测量它的准确声级。

## 预防性维护

保持介质尽可能通畅地流过电磁阀，避免灰尘和异物侵入。在使用中，阀门应该至少每个月运行一次，以确保正常开启和关闭。根据介质和运行条件不同，建议定期检查阀门内部零件是否损坏或者过量磨损，彻底清洗所有零件。如果零件已经磨损或者损坏请及时更换好的OUTANS产品维修包。

## 清洗

所有阀门都应该定期清洗。清洗的时间间隔根据介质和运行条件的不同而不同。一般来说，如果在线圈上的电压正确，那么运行迟滞、噪声或者泄漏过大都表示需要进行清洗。在极端的情况下，可能会发生阀门运行故障，或者阀门不能开启及关闭。在清洗阀门时，应同时清洗过滤网或者过滤器。

## 阀门拆卸

有条理拆卸阀门，根据产品分解视图摆放所有的零件。

1. 拆下固定夹，并将整个线圈组件滑出阀芯套管组件。注意：在拆下固定夹时，它很可能向上弹起。
2. 拆下阀芯套管组件，接下来拆下阀芯组件，阀芯弹簧和阀芯套管O型圈。
3. 拆下阀盖螺栓，拆卸先导阀盖、先导膜片组件、主阀盖、弹簧和主膜片组件。
4. 现在所有零件很容易清洗和再装配。

## 阀门组装

组装的顺序与拆卸相反。根据产品分解视图摆放所有的零件。

1. 安装膜片组件，将标有不锈钢圆压板的面朝向阀盖安装，并将排气孔与阀体和阀盖上的凹槽对齐。膜片、阀体和阀盖的外轮廓线必需对齐。
2. 安装弹簧和阀盖，根据扭矩图数值以交叉方式拧紧阀栓。
3. 安装先导膜片组件和先导阀盖，根据产品结构图拧紧先导阀盖螺栓。
4. 安装阀芯套管O型圈，阀芯弹簧，阀芯组件和阀芯套管组件，并根据产品结构图拧紧阀芯套组件。
5. 安装弹簧垫片，线圈和固定夹。
6. 维护完成后，开启关闭阀门几次来确保阀门能够正常运转。

## 不正确的操作

1. 控制回路故障：通过电磁阀通电检查电气系统。金属“卡塔”声表示电磁阀正在运行。没有卡塔声表示没有通电。检查保险丝是否松动或者熔断，检查线圈是否断路或者接地，检查引线或者连接处是否断开。
2. 线圈烧坏：检查线圈是否断路。如果需要则更换线圈。
3. 电压低：检查阀在线圈引起两端的电压，电压不能低于铭牌上额定电压值的90%。
4. 压力不正确：检查阀门压力。阀门压力必须在技术指定的压力范围之内。
5. 泄漏过大：拆开阀门并清洗所有零件。用完整的维修包更换磨损或者损坏的零件，以获得最佳效果。

### 订购维修包

在订购OUTANS电磁阀的维修包时，请指定阀门结构图上的维修包名称。如果维修包编号不可见，那么在订购时请注明所需的维修包数量、电磁阀的型号和序列号或直接联系OUTANS公司。

## 我们致力于以更可靠 更高效的产品构筑绿色健康人居环境。

OMTON是一家可靠的脉冲除尘组件的市场领先品牌，我们开发和生产的高质量脉冲除尘器组件和定制设计的成套解决方案，20年以来，我们一直为世界领先的除尘器制造商提供了专业的工程知识和合作伙伴！

产品广泛用于电力、钢铁、水泥、冶金、新能源、垃圾焚烧、化工等行业；成为行业内性价比极高的优秀品牌。

### 关注欧顿，关注更多好产品

打开微信搜索“欧顿环保”公众号或扫描二维码



## 安装注意事项及问题排除

### 安装前

- 1、安装前必须**清除气包、喷吹管内部制作残渣和杂质等**。否则会导致直通漏气或不工作。
- 2、喷吹管必须按照技术标准进行加工。
- 3、为保护电磁脉冲阀组件，在气包的**进气前端安装过滤器、调压阀**，并在气包的底部安装排污阀，确保提供的压缩气体干净、干燥。根据运行条件定期排污。否则可能会导致工厂集中供气，管道变径带来的作用力使膜片和弹簧受损。
- 4、根据气包容积，选择合适的进气管，保证有足够的供气量。

### 安装时

- 1、电磁脉冲阀，与气包、喷吹管连接，必须保持密封，直角阀须按照内螺纹路径对准丝径锁紧，不可强硬旋入破坏螺纹。淹没阀须保持密封，安装法兰螺杆时应平衡推进紧固，不可单边紧固后再装另一边，导致阀体损坏和密封不严导致漏气。
- 4、在安装或搬运电磁脉冲阀时，要求轻拿轻放，杜绝野蛮操作。
- 5、每个控制回路只能控制一个电磁脉冲阀。

### 安装后

- 1、电磁脉冲阀安装后，不允许再对气包及相关的法兰、连接喷吹管进行焊接防止焊渣或者瞬间高温烫伤膜片。
- 2、电磁脉冲阀的脉冲信号时间长，导致阀不能及时关闭，喷吹不正常，浪费气源建议使用的脉冲宽度在80ms~150ms。
- 3、在较寒冷地区，需对电磁脉冲阀进行适当的保温。
- 4、在拆装电磁脉冲阀之前，必须排净气包里的压缩空气。

#### 安装喷吹管拧不进怎么办？

查看喷吹管尺寸是否配套，是否对准内螺纹路径紧固。

#### 为什么安装后电磁脉冲阀漏气或直排气？

- 1、脉冲阀进出口安装反了；重新调换方向安装。
- 2、气包加工生产过程中焊渣或其他固体残留物未清理干净，通气后进入脉冲阀导致膜片不能闭合或先导头卡死。清理脉冲阀和先导头内部残留物，并检查膜片是否损伤。

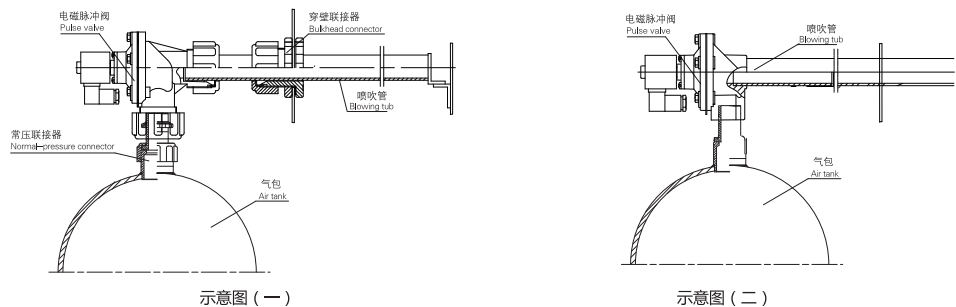
#### 脉冲阀安装后不动作或不喷吹？

检查线圈电压与控制仪是否配套，线圈接线是否正确，控制仪各参数是否正确，气包内压力是否正常



**DMF-Z** 直角式电磁脉冲阀  
Right-angle Type

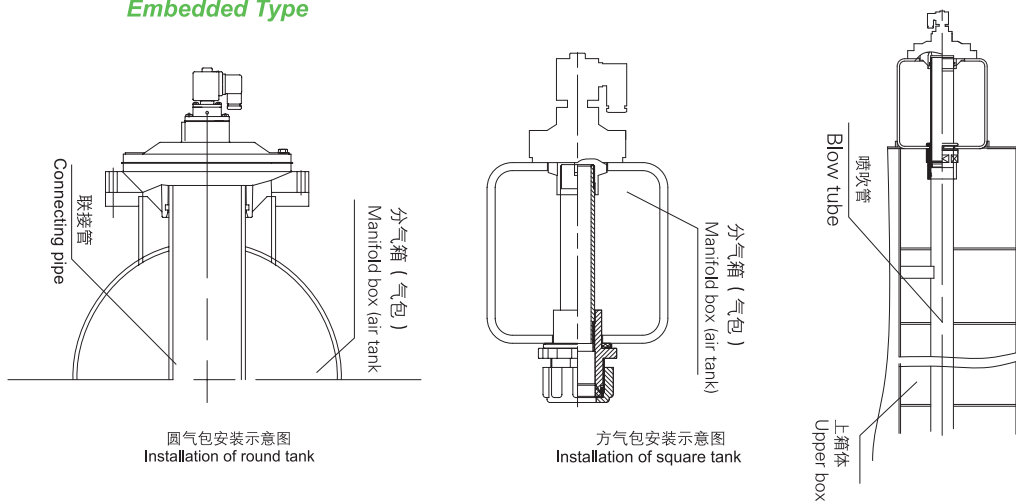
安装示意图 Installation Drawing



可选配合壁连接器

**DMF-Y**

淹没式电磁脉冲阀  
Embedded Type



欧顿环保公司产品

电磁脉冲阀  
Electro-Magnetic Pulse valve

真品质



★公司全系采用高品质膜片，部分产品采用原装进口膜片

- 优点：
- 进口成套橡胶膜片
  - 高粘合力和抗拉伸力度强
  - 高效抗老化性和较强的抗腐蚀性
  - 使用寿命更长
  - 节约维护成本，提高生产效率



气动敲击锤  
Pneumatic percussion hammer  
第六代高配型

真得强

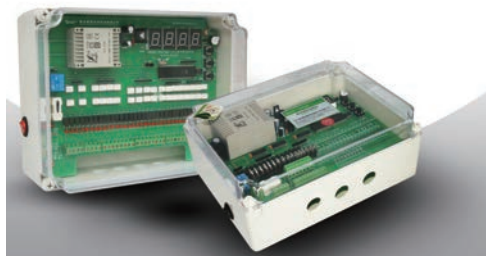
配置高，技术领先，一直被模仿，超强品质，能力强悍提升，响应之快，让您无忧体验，坚固耐用设计，出类拔萃，您可以选择适合的规格型号。效率更高，节能更出色。



脉冲喷吹控制仪  
Pulse Controller

真耐用

采用美国进口芯片，提高产品稳定性，响应速度，CMOS集成电路，功能更稳定，抗干扰能力更强，各种参数方便调节，更可靠。



滤袋 Filter Bag 滤袋框架 Bag Cage 真品质



注：本公司可客户工况要求生产常温、中温、高温、超高温滤袋、根据火电厂、水泥厂、垃圾焚烧、水煤浆锅炉等工况研发专用产品。

